

## MTM ABS · MANOMETRO PER PRESSIONI ASSOLUTE



### DISPONIBILE CERTIFICATO ATEX

Strumenti a membrana progettati per la misura di pressioni assolute. La membrana è saldata tramite TIG e separa due camere: quella superiore (riferimento), nella quale viene creato vuoto assoluto e quella inferiore, dove entra il fluido di processo. Un soffietto isola la camera di riferimento dalla pressione atmosferica e permette lo spostamento dell'indice tramite snodo, leverismo e movimento meccanico.

- Diametri nominali: 100 e 150 (mm)
- Classe di precisione: 1,6% secondo EN837 a 20°C
- Temperatura di esercizio: Ambiente -25°C/+65°C  
Fluido di processo +100°C
- Deriva termica: +/-0,6% del VFS per ogni variazione di 10°C rispetto la temperatura di riferimento (20°C)
- Sovrapressione: max 2,5 bar per campi scala <60mbar  
max 4 bar per campi scala >100mbar
- Elemento sensibile: membrana in AISI316L saldata a TIG [Optional: Hastelloy C276, Monel400]
- Soffietto di separazione: AISI316L saldato a TIG
- Albero di trasmissione: Inox
- Flange: AISI316L saldate a TIG  
[Optional: Hastelloy C276, Monel400, attacchi flangiati]
- Attacco al processo: AISI316L 1/2"Gas / Npt  
[Optional: Hastelloy C276, Monel400, attacchi flangiati]
- Grado di protezione: IP65
- Custodia: cassa e anello AISI304, sistema a baionetta  
[Optional: AISI316]
- Movimento: AISI304 made in Germany
- Trasparente: Vetro, calotta in Makrolon se presenti contatti [Optional: safety glass stratificato]
- Guarnizione al trasparente: in EPDM
- Indice: alluminio nero con regolazione micrometrica
- Quadrante: bianco, in alluminio con scritte nere  
[Optional: campi scala fuori standard e inserimento loghi]
- Montaggio: diretto

## MTM ABS · MANOMETRO PER PRESSIONI ASSOLUTE

mBar	Sovrapressione (bar)
0/25	2,5
0/40	2,5
0/60	2,5
0/100	4
0/160	4
0/250	4
0/400	4
0/600	4
0/1000	4
0/1600	4

Torr	Sovrapressione (bar)
0/16	2,5
0/25	2,5
0/40	2,5
0/60	2,5
0/100	4
0/160	4
0/250	4
0/400	4
0/600	4
0/1000	4

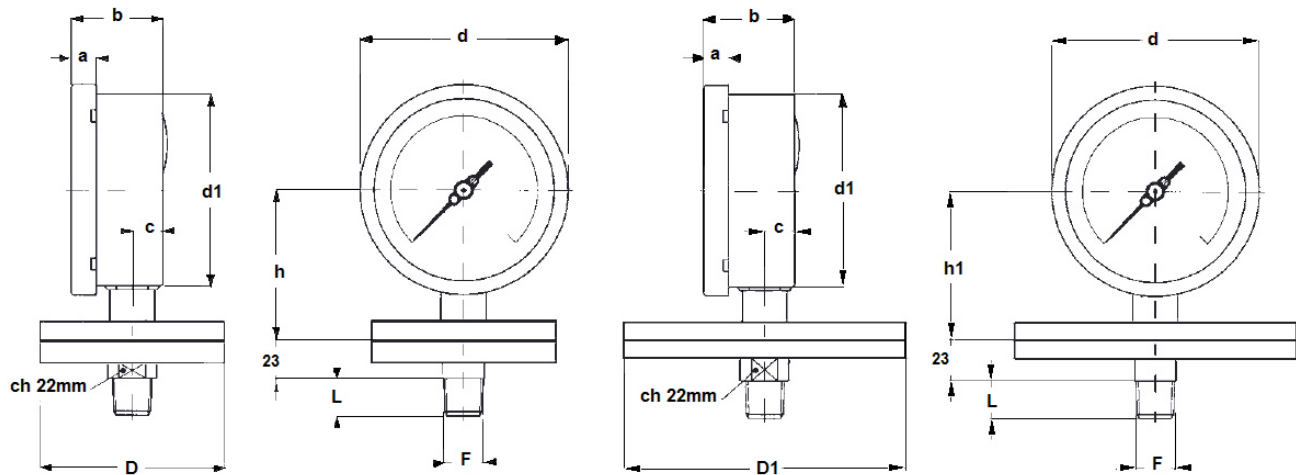
Altri campi scala e unità di misura disponibili su richiesta

## OPTIONALS

SIGLA	OPTIONAL	NOTE
X	Certificato ATEX	-
T	Certificato di calibrazione	-
O	Sgrassaggio uso ossigeno	-
G	Custodia riempita con glicerina	T.amb. +15°C/+65°C, fluido processo max 65°C
S	Custodia riempita con olio di silicone	T.amb. -40°C/+65°C, fluido processo max 120°C
L	Custodia riempita con fluido fluorurato	T.amb. -40°C/+65°C, fluido processo max 65°C
I	Montaggio contatto elettrico	Disponibile PTB 99 ATEX 2219 X
A	Cassa e anello in AISI316L	-
M	Parti bagnate in Monel 400	-
H	Parti bagnate in Hastelloy C276	-
F	Separatore di fluido	Secondo tabelle standard o a disegno
E	Vetro stratificato	Safety glass
B	By-Pass e rubinetteria	Disponibile certificata Atex
D	Attacchi al processo fuori standard	-

## MTM ABS · MANOMETRO PER PRESSIONI ASSOLUTE

Radiale per montaggio diretto su impianto

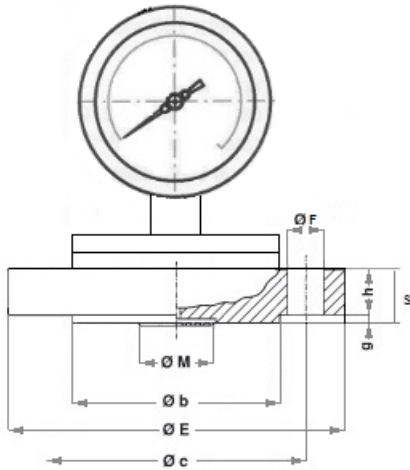


Campo scala	DN	F	a	b	c	d	d1	h	h1	D	D1	L
Da 0/25 a 0/250 mbar	100	1/2" Gas o Npt	14,5	50	17	113	99	-	79	-	150	20
Da 0/25 a 0/250 mbar	150	1/2" Gas o Npt	15,5	54	18	163	148	-	111	-	150	20
Da 0,4 a 1,6 bar	100	1/2" Gas o Npt	14,5	50	17	113	99	79	-	110	-	20
Da 0,4 a 1,6 bar	150	1/2" Gas o Npt	15,5	54	18	163	148	111	-	110	-	20

misure in mm

## MTM ABS · MANOMETRO PER PRESSIONI ASSOLUTE

EN 1092 Standard (in mm) disponibile ATEX

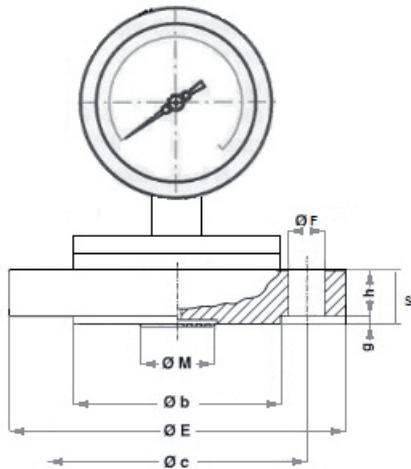


DN	PN/Bar	E	c	b	g	h	F	M
25	10/16,25/40	115	85	68	2	16	14	30
25	63/100	140	100	68	2	22	18	30
40	10/16,25/40	150	110	88	2	16	18	40
40	63/100	170	125	88	2	24	22	40
50	10/16	165	125	102	2	16	18	50
50	25/40	165	125	102	2	18	18	50
50	63	180	135	102	2	24	22	50
50	100	195	145	102	2	26	26	50
80	10/16	200	160	138	2	18	18	65
80	25/40	200	160	138	2	22	18	65
80	100	230	180	138	2	30	26	65

Flange disponibili in AISI316L, Hastelloy C276, Monel 400 e altri materiali a richiesta

## MTM ABS · MANOMETRO PER PRESSIONI ASSOLUTE

ASME Standard (in inches) disponibile ATEX



DN	Class	E	c	b	g	h	F	M
1"	150	4,33	3,13	2	0,08	0,5	0,63	1,18
1"	300	4,92	3,5	2	0,08	0,63	0,75	1,18
1"	600	4,92	3,5	2	0,28	0,69	0,75	1,18
1"	900/1500	5,91	4	2	0,28	1,13	1	1,18
1"1/2	150	4,92	3,87	2,87	0,08	0,63	0,63	1,57
1"1/2	300	6,1	4,5	2,87	0,08	0,75	0,87	1,57
1"1/2	600	6,1	4,5	2,87	0,28	0,88	0,87	1,57
1"1/2	900/1500	7,09	4,87	2,87	0,28	1,25	1,12	1,57
2"	150	5,91	4,75	3,63	0,08	0,69	0,75	1,97
2"	300	6,5	5	3,63	0,08	0,81	0,75	1,97
2"	600	6,5	5	3,63	0,28	1	0,75	1,97
2"	900/1500	8,46	6,5	3,63	0,28	1,5	1	1,97
3"	150	7,48	6	5	0,08	0,88	0,75	2,56
3"	300	8,27	6,63	5	0,08	1,06	0,87	2,56
3"	600	8,27	6,63	5	0,28	1,25	0,87	2,56
3"	900	9,45	7,5	5	0,28	1,5	1	2,56
3"	1500	9,45	8	5	0,28	1,88	1,26	2,56

Flange disponibili in AISI316L, Hastelloy C276, Monel 400 e altri materiali a richiesta