

## MTE TRS · TRASMETTITORE DI PRESSIONE



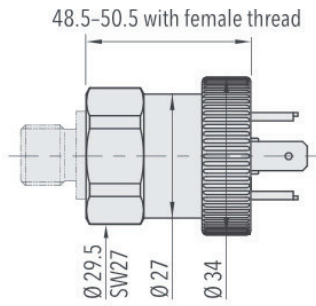
- Classe di precisione: 0,5% secondo EN837
- Temperatura di esercizio: Ambiente: -25°C/+85°C
- Temperatura fluido di processo: max -25°C/+85°C
- Deriva termica: +/-0,4% del VFS per ogni variazione di 10°C rispetto la temperatura di riferimento (20°C)
- Umidità massima di esercizio: max 95% relativa
- Sovrapressione: vedi tabella sottostante
- Elemento elastico: ceramico [Optional: Film Inox]
- Attacco al processo: AISI303 7/16"-20 UNF oppure 1/4", 3/4" con membrana affacciata
- Grado di protezione: IP65
- Segnale in uscita: 4/20mA, 0/5VDC, 1/6 VDC, 0/10VDC, 0,5/4,5VDC
- Connessione elettrica: Standard industriale, cavo, M12x1

Disponibile certificazione di taratura

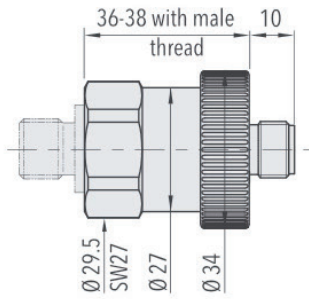
Campo scala (Bar)	Sovrapressione (Bar)	Pressione di scoppio (Bar)
0/1	3,2	4,8
0/1,6	3,2	4,8
0/2,5	5	7,5
0/4	8	12
0/6	12	15
0/10	20	25
0/16	32	40
0/25	50	75
0/40	80	100
-1/+9	20	25
-1/+16	32	40

Disponibili altri campi scala e altre unità di misura.  
Disponibile versione per misura di pressione assoluta.

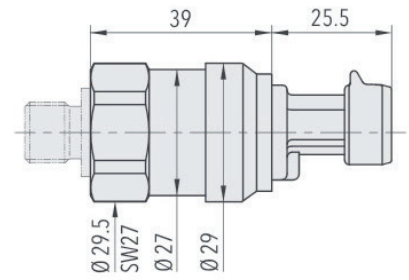
## MTE TRS · TRASMETTITORE DI PRESSIONE



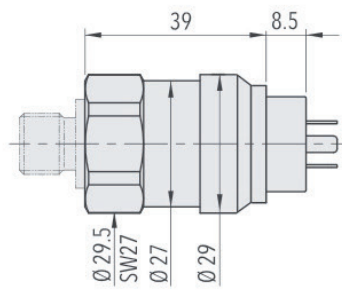
8471.XX.XXXX.05.XX.XX



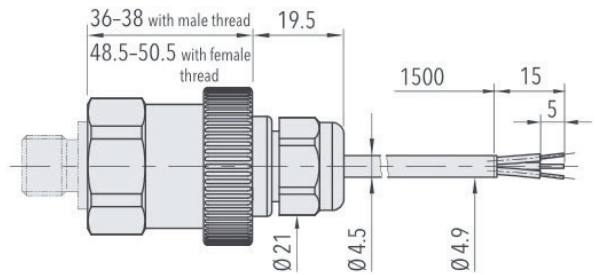
8471.XX.XXXX.35.XX.XX



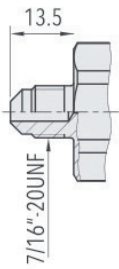
8471.XX.XXXX.51.XX.XX



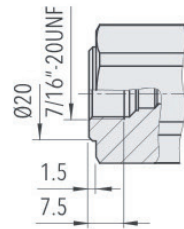
8471.XX.XXXX.01.XX.XX



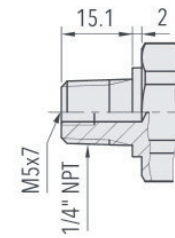
8471.XX.XXXX.22.XX.XX



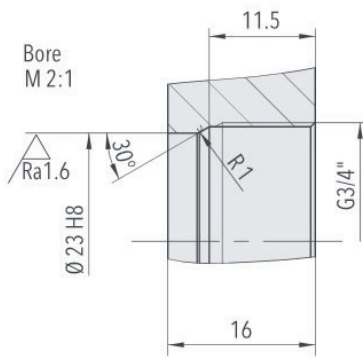
8471.XX.XX18.XX.XX.XX



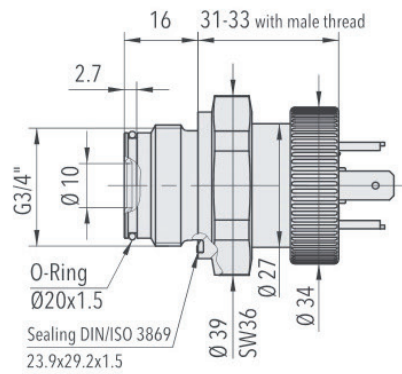
8471.XX.XX24.XX.XX.XX



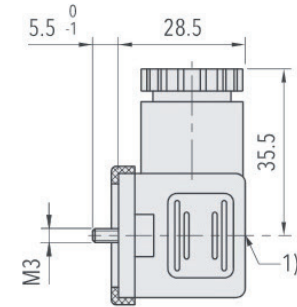
8471.XX.XX30.XX.XX.XX



8471.XX.XX52.XX.XX.XX

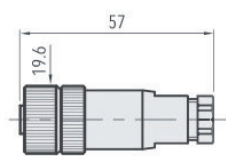


O-Ring  
Ø20x1.5  
Sealing DIN/ISO 3869  
23.9x29.2x1.5

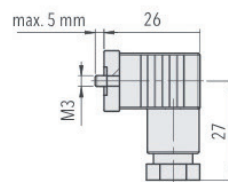


1) Tightening torque 50...60Ncm

8471.XX.XXXX.XX.XX.58



8471.XX.XXXX.XX.XX.33



8471.XX.XXXX.XX.XX.34